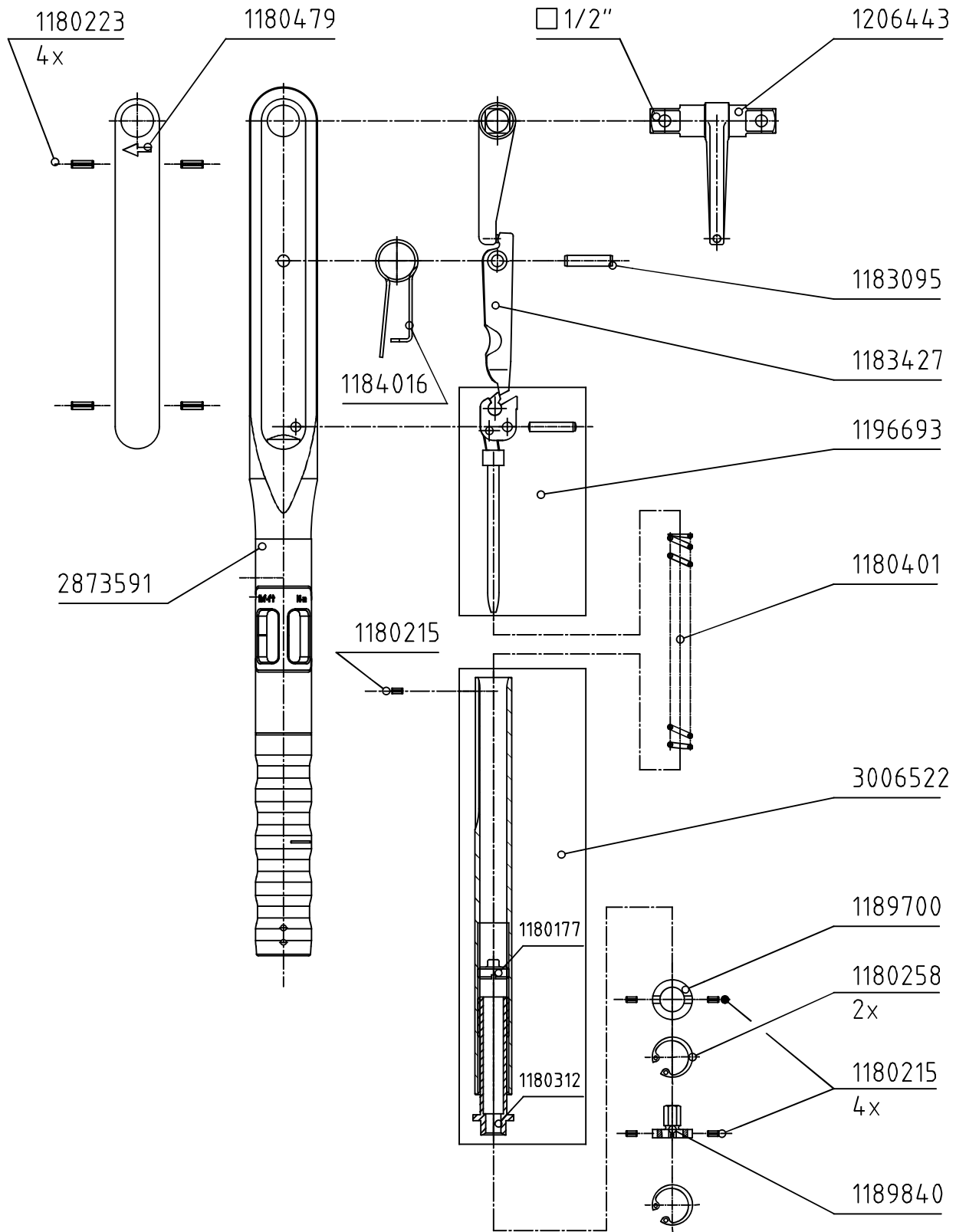


Index	Anderungs-Nr.	Anderung	Datum	Name
B	3283_0	2873591 war 1180452	12.05.14	M.Elsner
C	3378_0	Auf Design 2016 umgestellt; Firmenname geändert; 3006522 war 1182323; Bereich geändert.	01.12.16	M.Elsner



gültig ab 2016

GEDORE
TorqueTech GmbH · Solingen

Bearb.	25.07.01	Schlubbe	Änderungsindex	Ident.-Nr. (Teilenummer)
Gepr.	07.08.01	Baumann		
Norm				

Bezeichnung
7566-01 Drehmomenter BL A+S 1/2" 25-120 N·m